

DIETER BARCHMANN · INDUSTRIEVERTRETUNGEN GmbH

Sterilbehälter · Edelstahlkannen · Prozess-Filter · Steriltechnik

D-61231 Bad Nauheim · Lindenweg 4

Telefon +49(0)6032 96110 · Fax +49(0)6032 961131

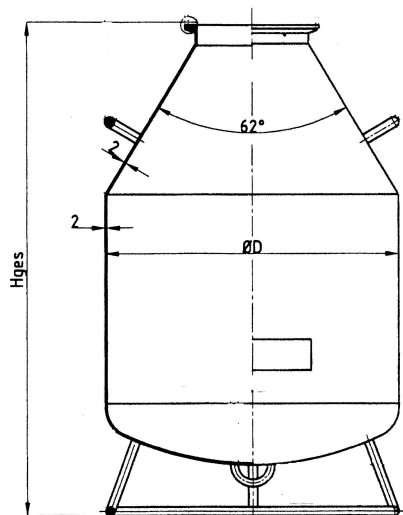
barchmanngbh@t-online.de · www.barchmanngbh.de

Sterilbehälter mit konischem Auslauf (Impfbehälter)

KONUSBEHÄLTER



- ♣ Robuster Druckbehälter für den aseptischen Einsatz
- ♣ Oberfläche mit geringer Rauhtiefe, spaltfrei geschweißt und komplett elektropoliert
- ♣ Werkstoff 1.4404 (AISI 316L)
- ♣ Zentraler Flansch in Clampform
- ♣ Dichtungen aus EPDM (Viton, Silikon, PTFE)



Alternativ:

Mit weiterer zentraler Öffnung

Konischer Auslauf unten mit Ventil oder Klappe

Begasungsrohr seitlich

Sonderwünsche wie andere Größen möglich

Typ	Volumen (l)	D (mm)	H (mm) ges.	Clamp DN	Betriebsdruck (bar)	Masse (kg)	Griff
JHX02	3	140	315	50	0,3		Nein
HX 15	19	324	404	100	-1/+5		Ja
HX15	19	324	374	150	-1/+5		Ja
HX15	19	324	350	200	-1/+5		Ja
HX50	55	400	714	100	-1/+5		Ja
HX50	55	400	672	150	-1/+5		Ja
HX50	55	400	635	200	-1/+5		Ja